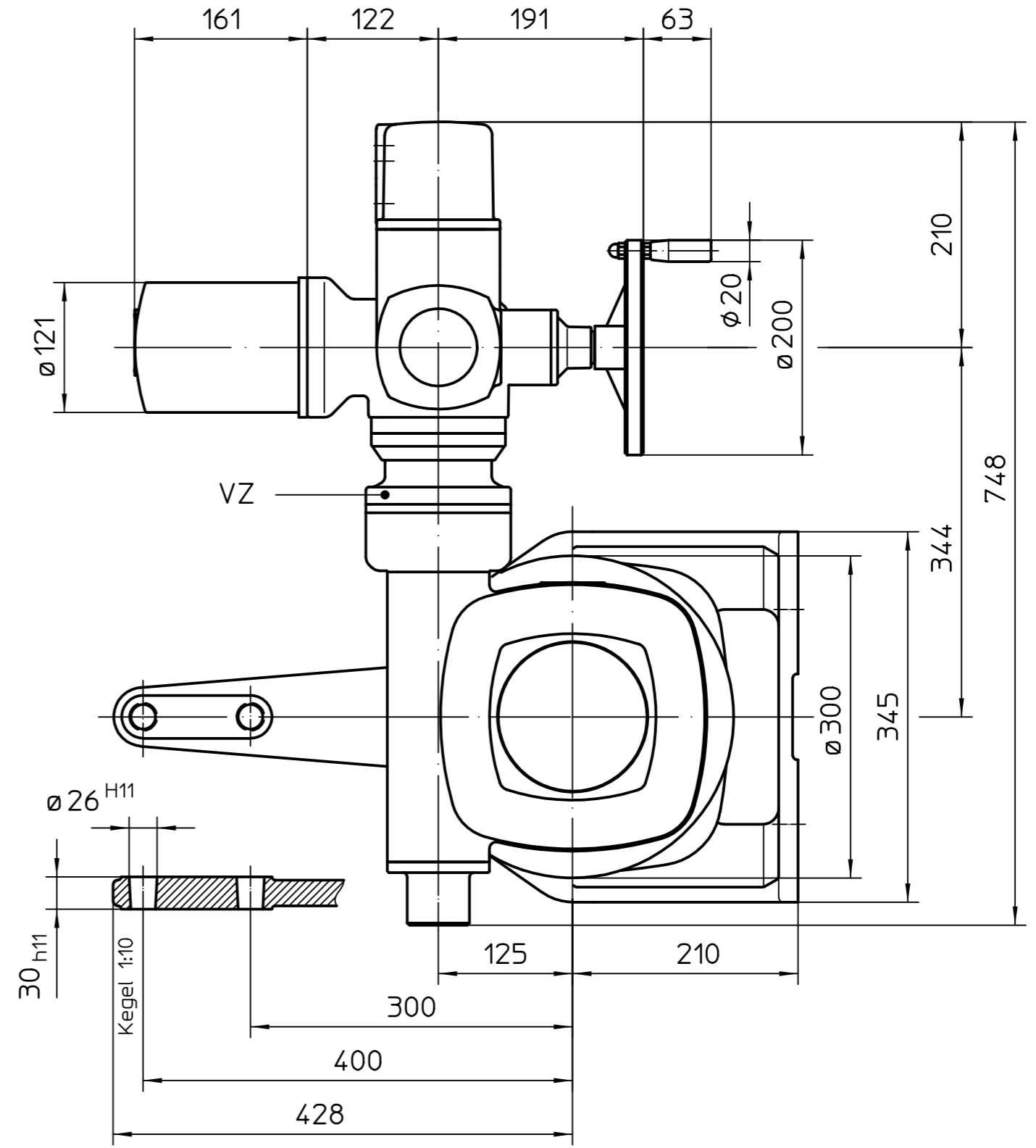
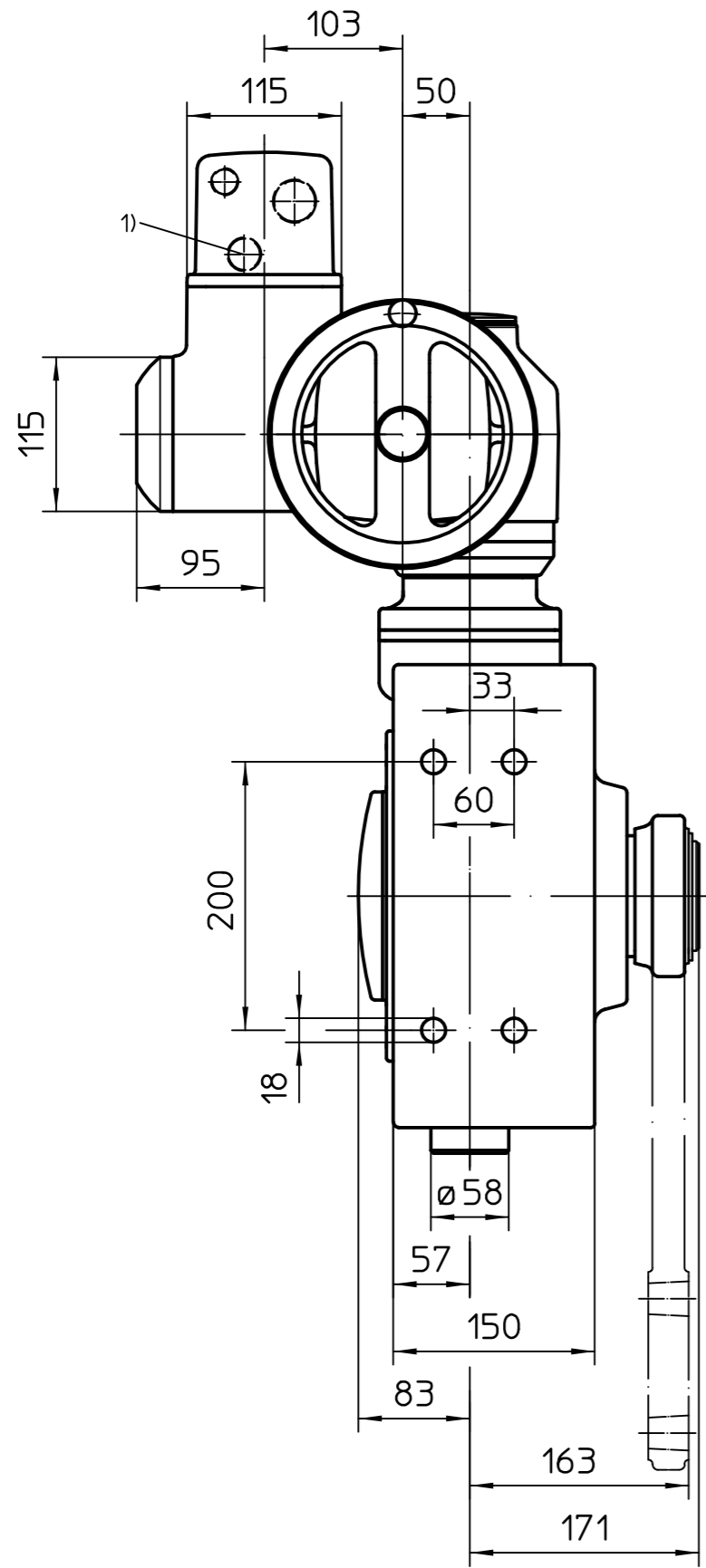


Für diese Zeichnung gelten die Bestimmungen über den Schutz für Urheberrecht.



Alle Maße in mm  
All dimensions in mm

Für alle übrigen Maße der Stellantriebe/Getriebe siehe Maßblätter neuester Ausgabe  
For all other dimensions of actuators/gear boxes refer to latest issue of dimension sheet

1) Gewinde für Kabeleinführungen gemäß Auftragsbestätigung bzw. techn. Datenblatt  
*Threads for cable entries according to order acknowledgement or techn. data*

Montage-Position A/Mounting position A

Art.-Nr.	Allgemeintoleranz ISO 2768 - mK	Maßstab
		1:5
		Datum Name
	Bearb. 2013-12-18 Goltsev	
	Gepr. 2013-12-19 Viesel	
	Freig. 2013-12-19 Goltsev	
AUMA Riester GmbH & Co. KG Postfach 1362 D-79373 Müllheim Tel. 07631/809-0 Fax 07631/13218		
Zust.	Änderung	Datum Name

**auma**<sup>®</sup>  
AUMA Riester GmbH & Co. KG

**SA(R)10.2-GF125.3-VZ**  
**-Version LL-LR**

**U3.4239**

Blatt-Nr. 1
Anz. 1