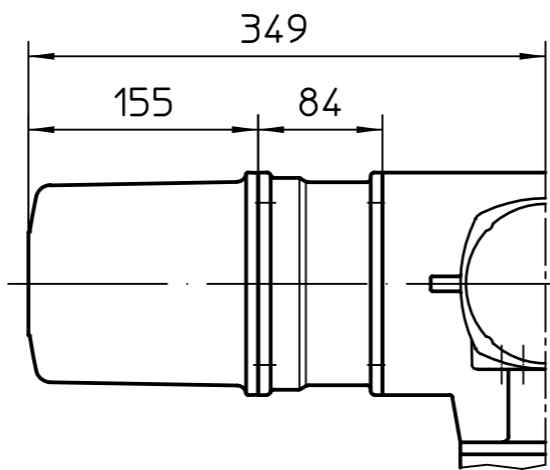
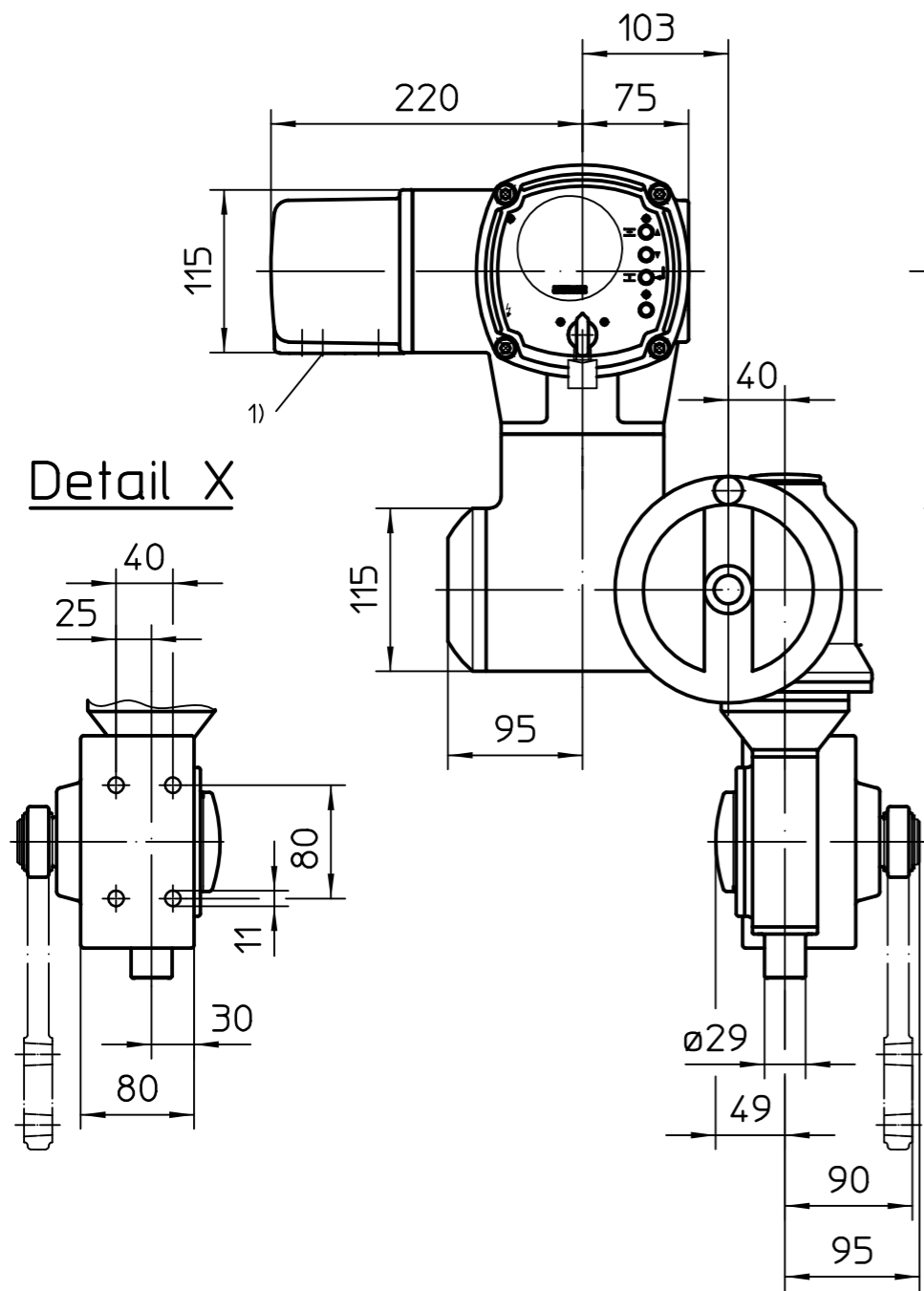
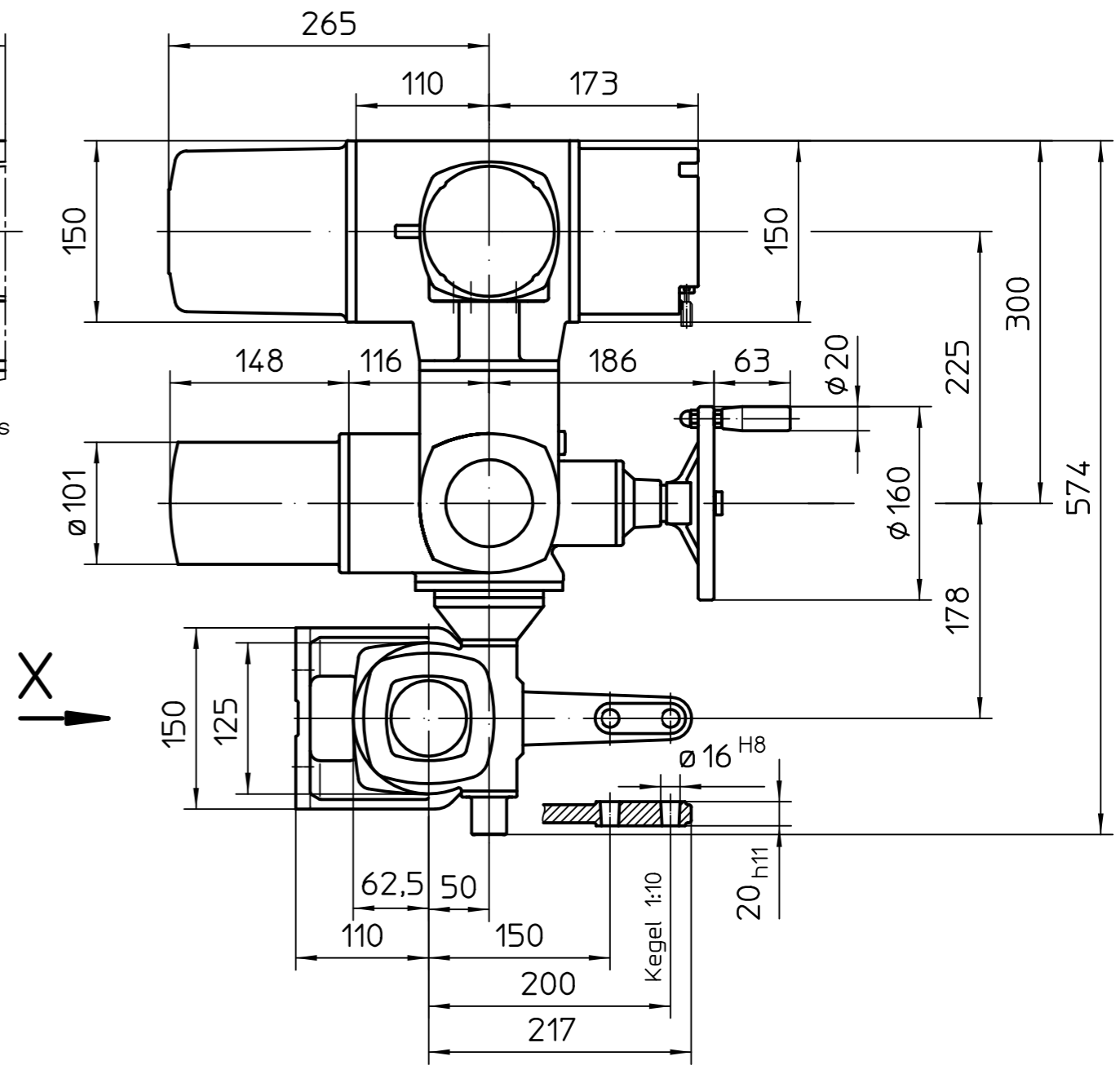


Für diese Zeichnung gelten die Bestimmungen über den Schutz für Urheberrecht.



Ausführung mit therm. Überstromrelais
Version with thermal overload relay



Alle Maße in mm
All dimensions in mm

Für alle übrigen Maße der Stellantriebe/Getriebe siehe Maßblätter neuester Ausgabe
For all other dimensions of actuators/gear boxes refer to latest issue of dimension sheet

1) Gewinde für Kabeleinführungen gemäß Auftragsbestätigung bzw. techn. Datenblatt
Threads for cable entries according to order acknowledgement or techn. data

Montage-Position A/Mounting position A

Art.-Nr.	Allgemeintoleranz ISO 2768 - mK	Maßstab 1:5	auma [®] AUMA Riester GmbH & Co. KG	
	⚠			
	Datum	Name	SA(R)07.2-AC2 -GF50.3-Version RR-RL	
	Bearb. 2014-09-09	Goltsev		
	Gepr. 2014-09-10	Viesel		
	Freig. 2014-09-10	Goltsev	U3.4488	
	AUMA Riester GmbH & Co. KG Postfach 1362 D-79373 Müllheim Tel. 07631/809-0 Fax 07631/13218			
Zust.	Änderung	Datum	Name	Blatt-Nr. 1 Anz. 1
				gilt auch für/also valid for SA07.6