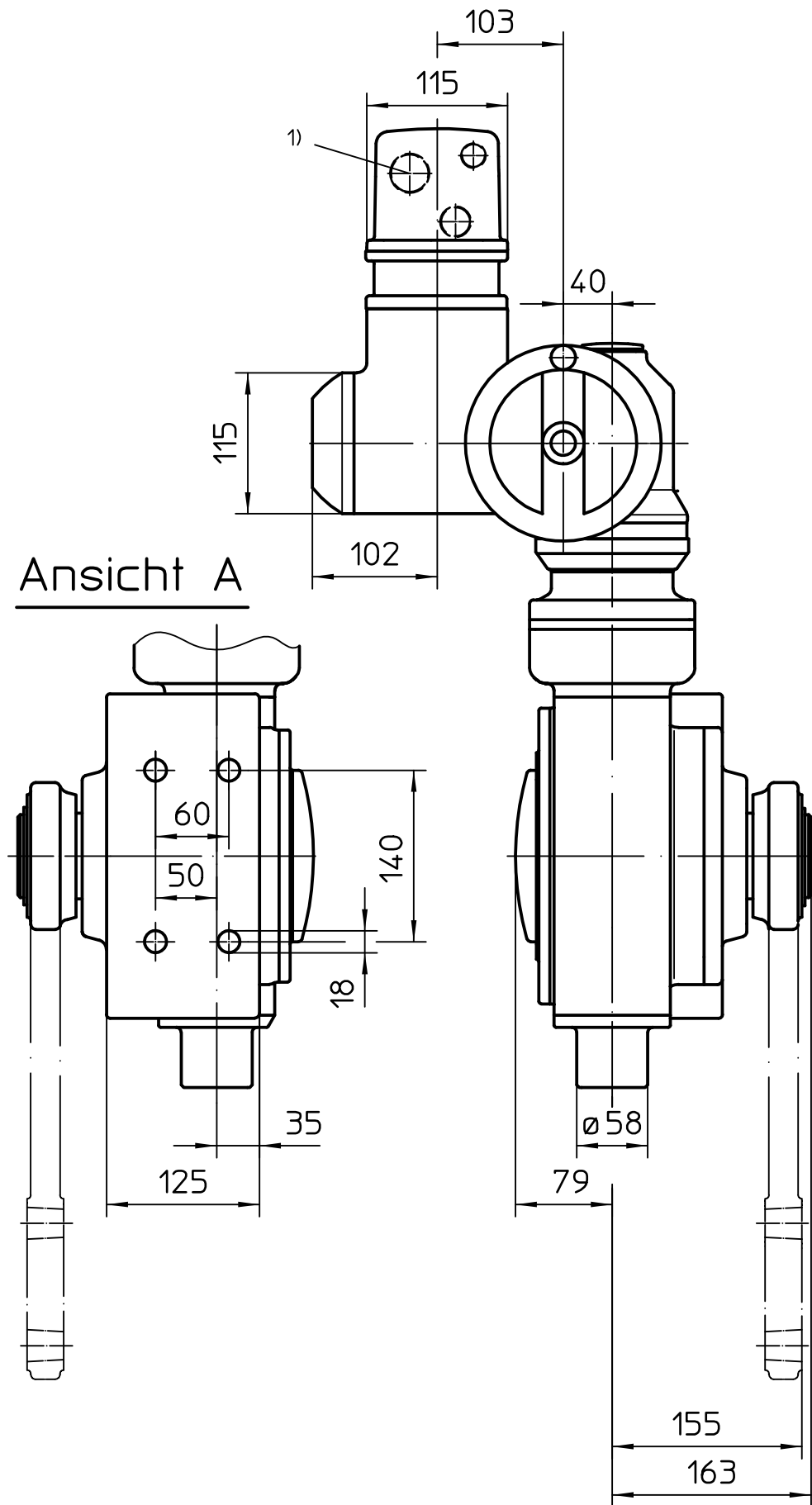
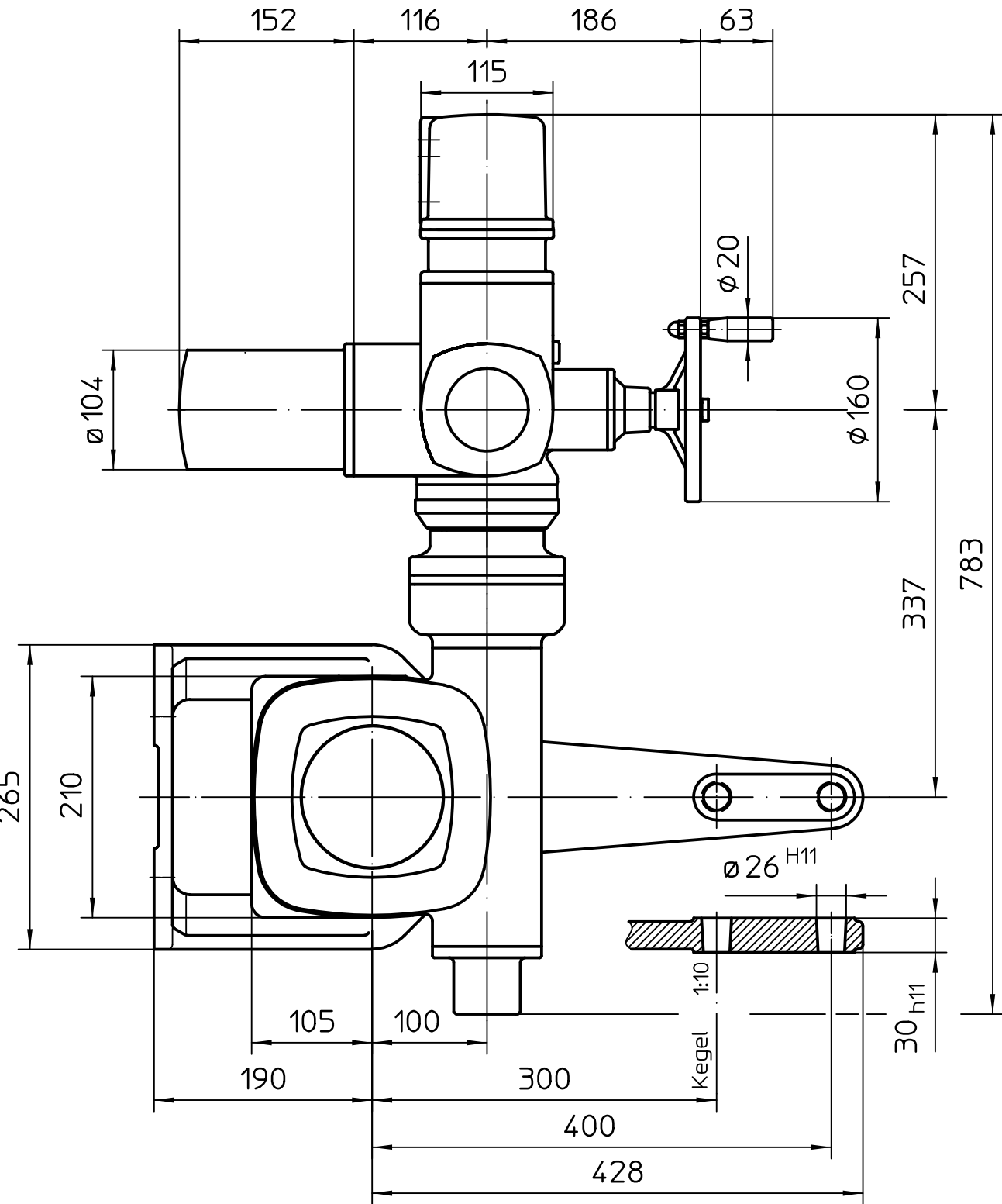


Für diese Zeichnung gelten die Bestimmungen über den Schutz für Urheberrecht.

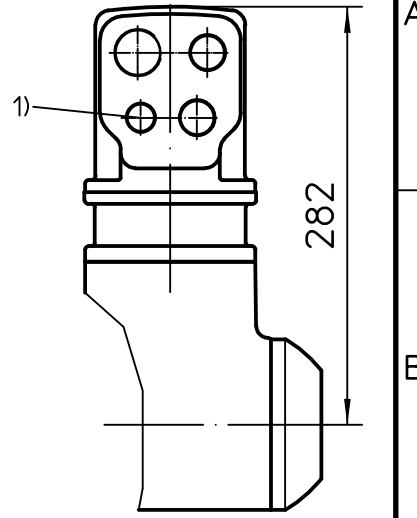
Ansicht A



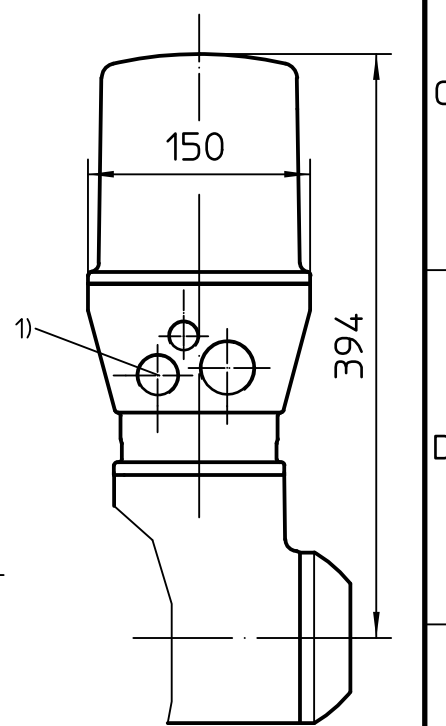
Standardversion KP



Version KPH



Version KES



* gilt auch für: 07.6
Montage Position A

Alle Maße in mm

Für alle übrigen Maße der Stellantriebe/Getriebe
siehe Maßblatt neuester Ausgabe

1) Gewinde für Kabeleinführungen
gemäß Auftragsbestätigung
bzw. techn. Datenblatt

				Maßstab 1:5		 AUMA Riester GmbH & Co. KG			
				Datum 2017-10-12				Name Goltsev	
				Bearb.		2017-10-12		SA(R)Ex07.2 -GF100.3-RR-RL	
				Gep.		2017-10-16			
				Freig.		2017-10-16			
				AUMA Riester GmbH & Co. KG		Postfach 1362		U3.5473	
				D-79373 Müllheim		Tel. 07631/809-0			
				Fax 07631/13218				Blatt 1	
				Zust.		Änderung		Anz. 1	
				Datum		Name		* - SA07.6 - 126:1 / 160:1 / 208:1	