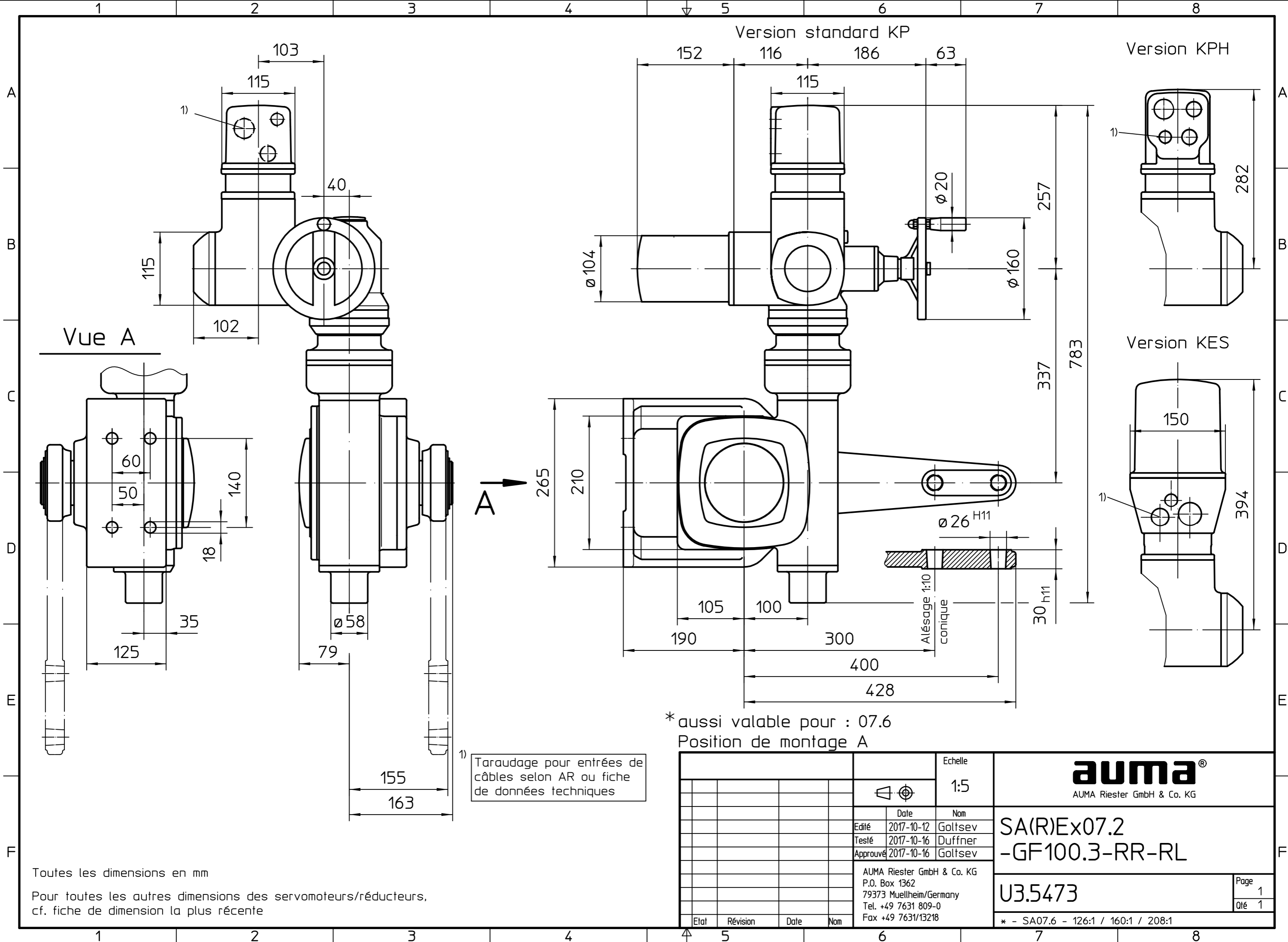


Ce plan est sujet aux règlements de la protection du droit d'auteur.



1) Taraudage pour entrées de câbles selon AR ou fiche de données techniques

* aussi valable pour : 07.6
Position de montage A

Toutes les dimensions en mm
Pour toutes les autres dimensions des servomoteurs/réducteurs, cf. fiche de dimension la plus récente

				Echelle		auma [®] AUMA Riester GmbH & Co. KG	
				1:5			
				Date	Nom		
				Edité	2017-10-12	Goltsev	
				Testé	2017-10-16	Duffner	
				Approuvé	2017-10-16	Goltsev	
				AUMA Riester GmbH & Co. KG P.O. Box 1362 79373 Muellheim/Germany Tel. +49 7631 809-0 Fax +49 7631/13218			
Etat	Révision	Date	Nom				
						SA(R)Ex07.2 -GF100.3-RR-RL	
						U3.5473	
						* - SA07.6 - 126:1 / 160:1 / 208:1	
						Page	1
						Qté	1