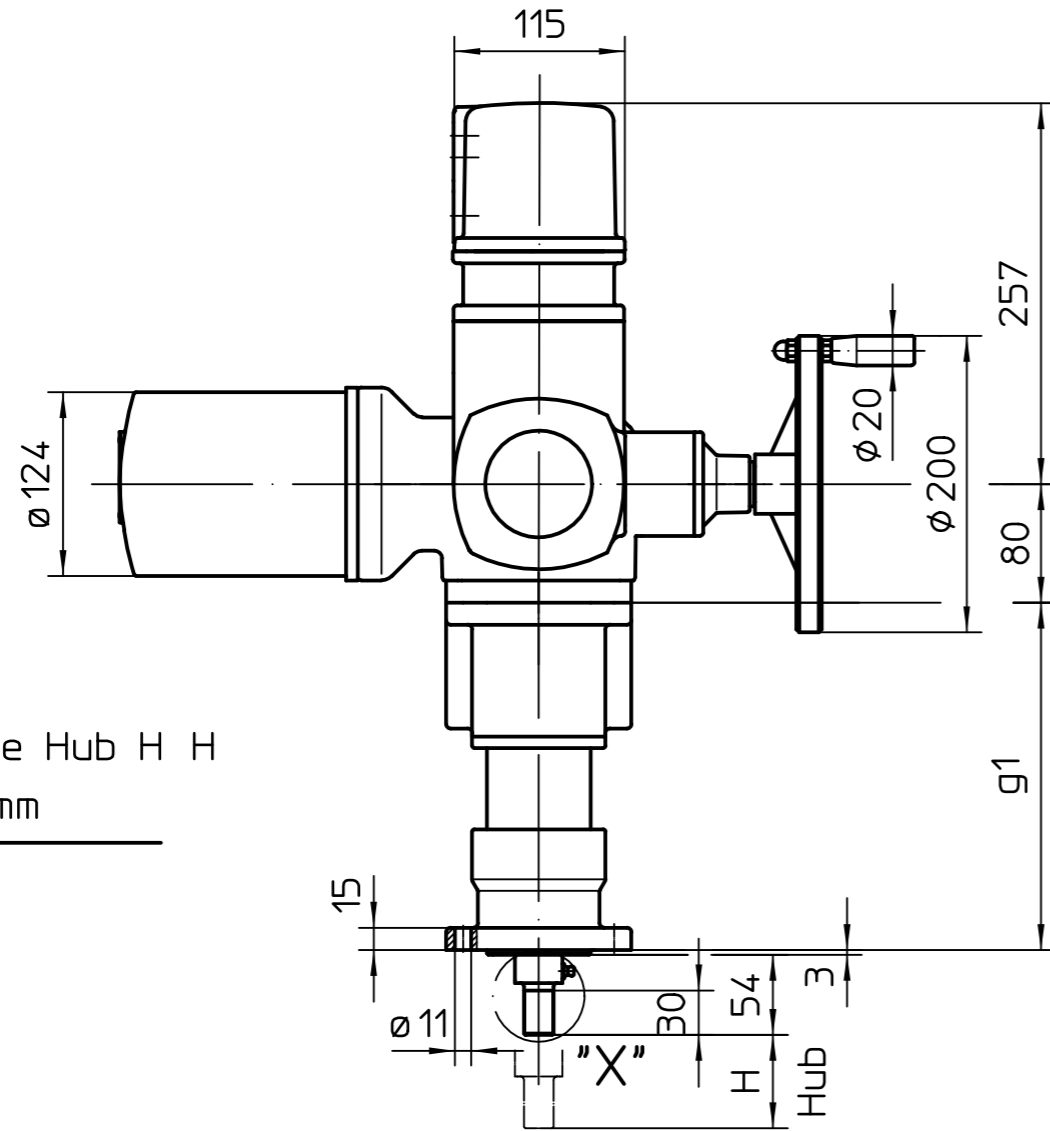


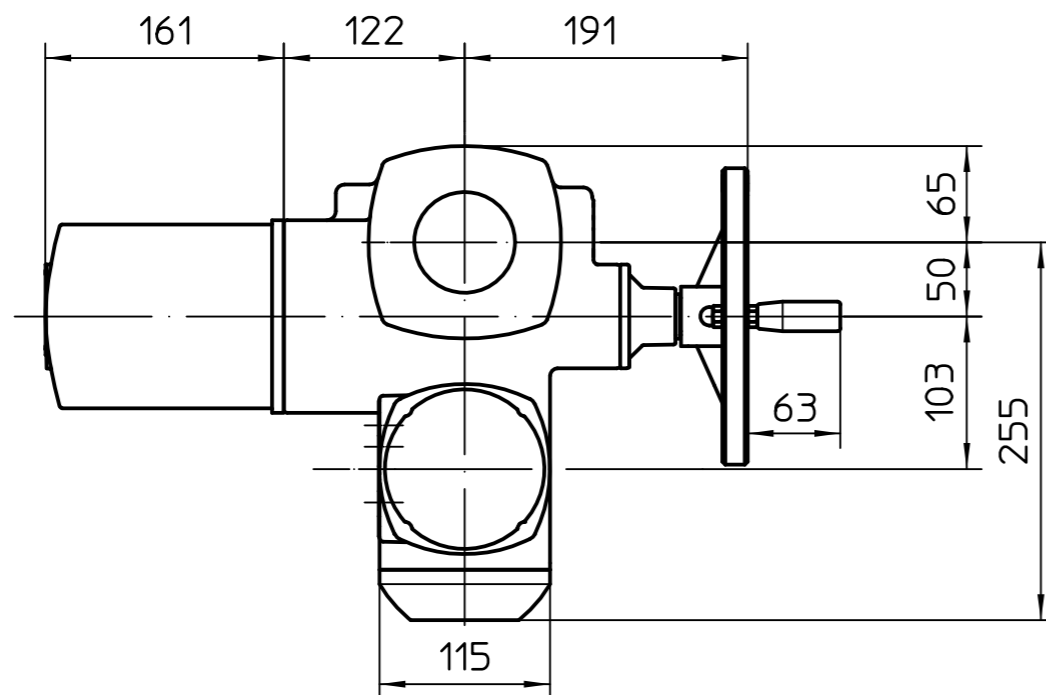
Für diese Zeichnung gelten die Bestimmungen über den Schutz für Urheberrecht.

Standardversion KP

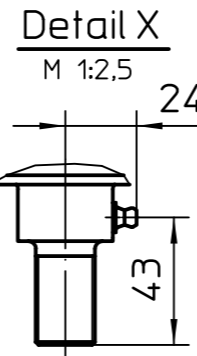


wahlweise Hub H H

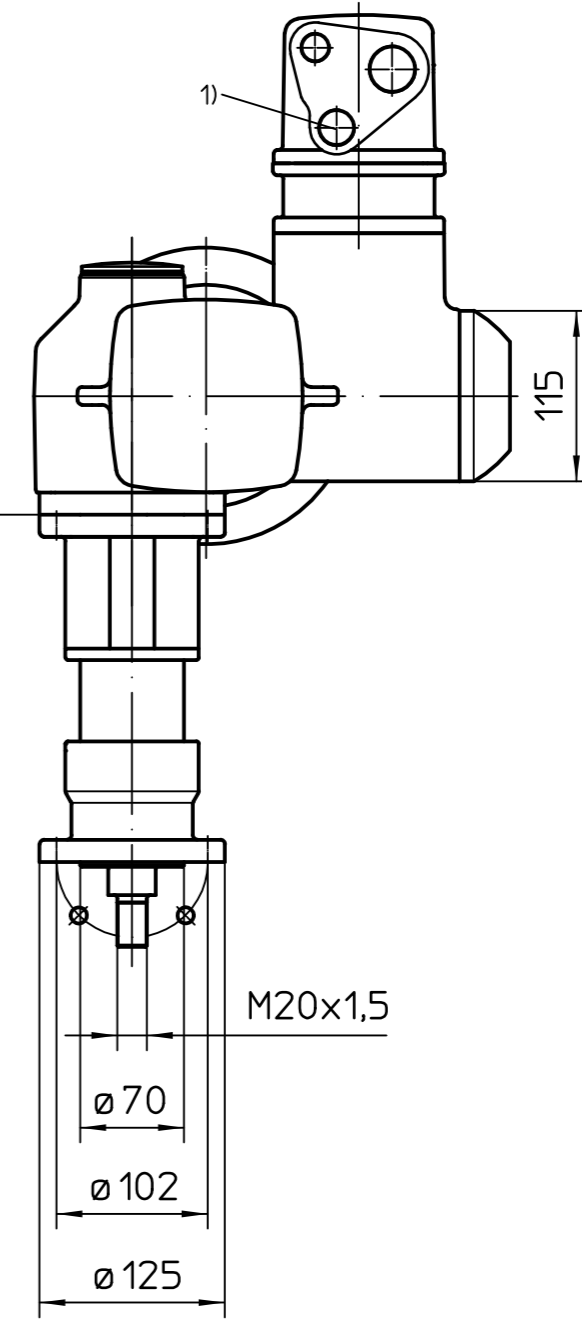
g1	max. mm
234	63
296	125
421	250
571	400



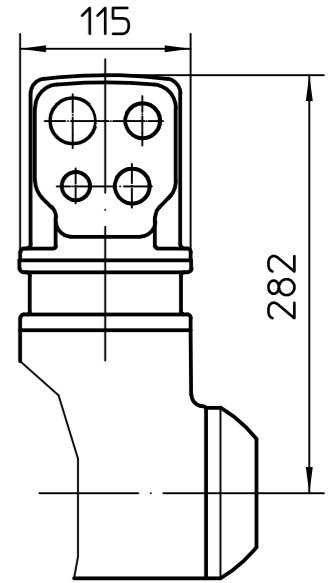
Unterkante SA
=Abtrieb B,C,E



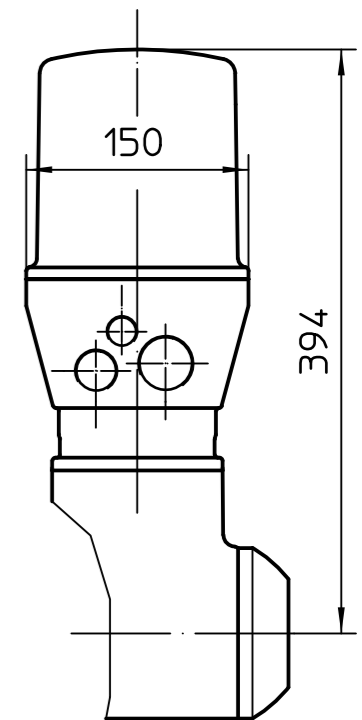
1) Gewinde für Kabeleinführungen
gemäß Auftragsbestätigung
bzw. techn. Datenblatt



Version KPH



Version KES



Alle Maße in mm

Für alle übrigen Maße der Stellantriebe/Getriebe
siehe Maßblatt neuester Ausgabe

Zust.	Änderung	Datum	Name

Maßstab		1:5
Datum		
Bearb.	2018-02-26	Goltsev
Gep.	2018-02-28	Duffner
Freig.	2018-02-28	Goltsev
AUMA Riester GmbH & Co. KG Postfach 1362 D-79373 Müllheim Tel. 07631/809-0 Fax 07631/13218		

auma[®]
AUMA Riester GmbH & Co. KG

SA(R)Ex10.2-LE50.1

U3.5612

Blatt	1
Anz.	1