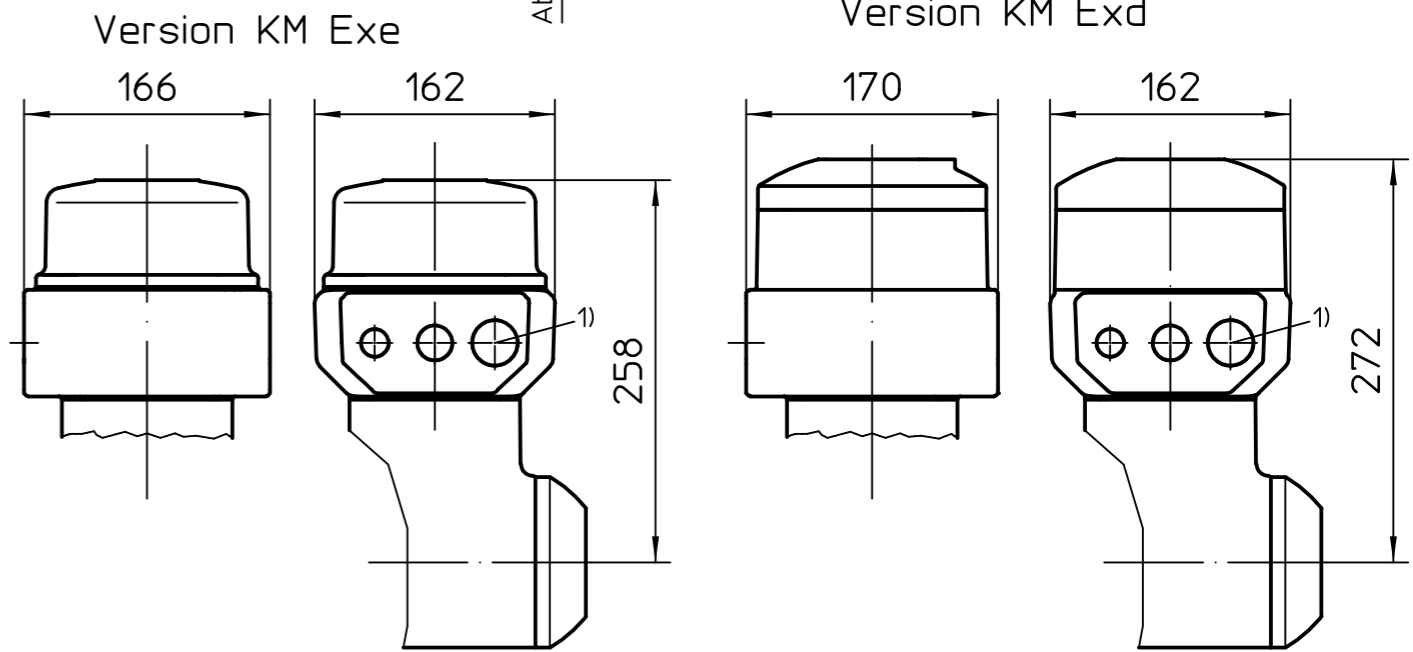
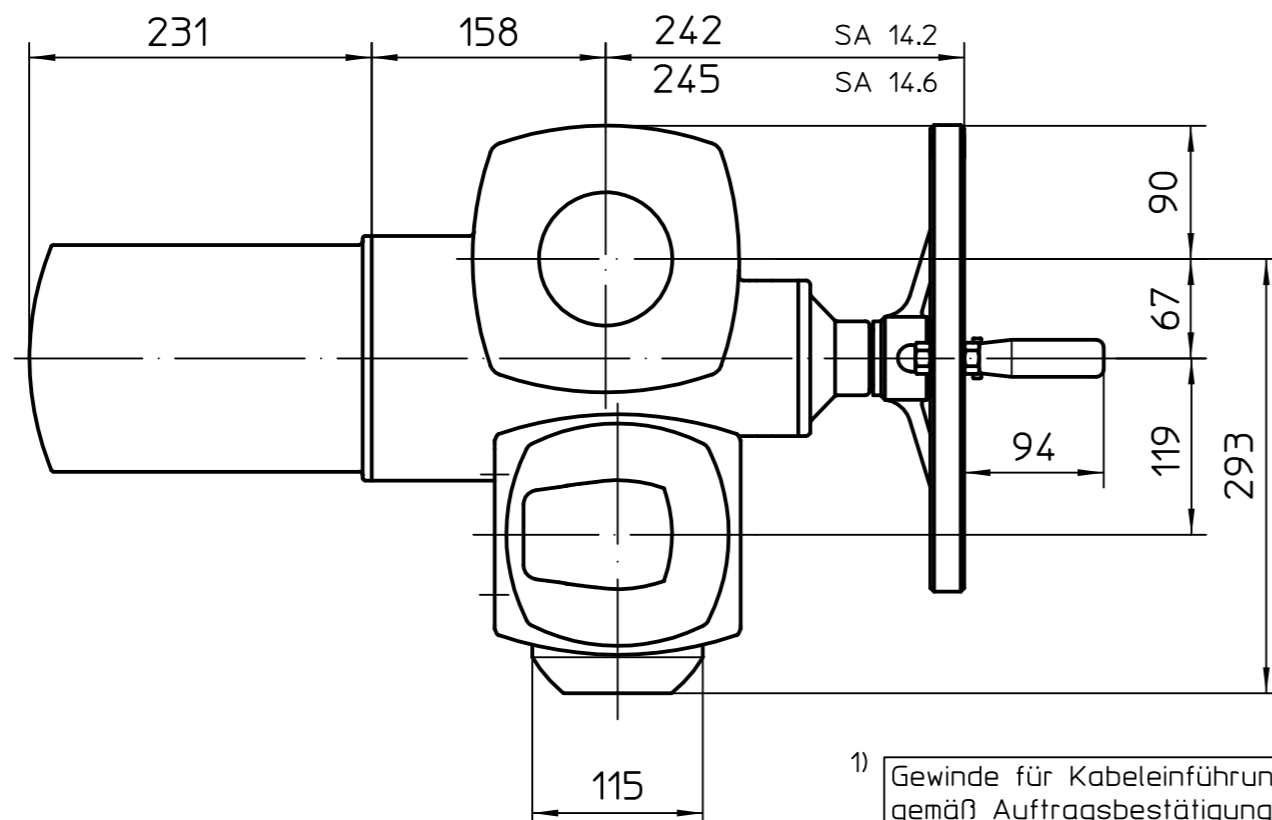
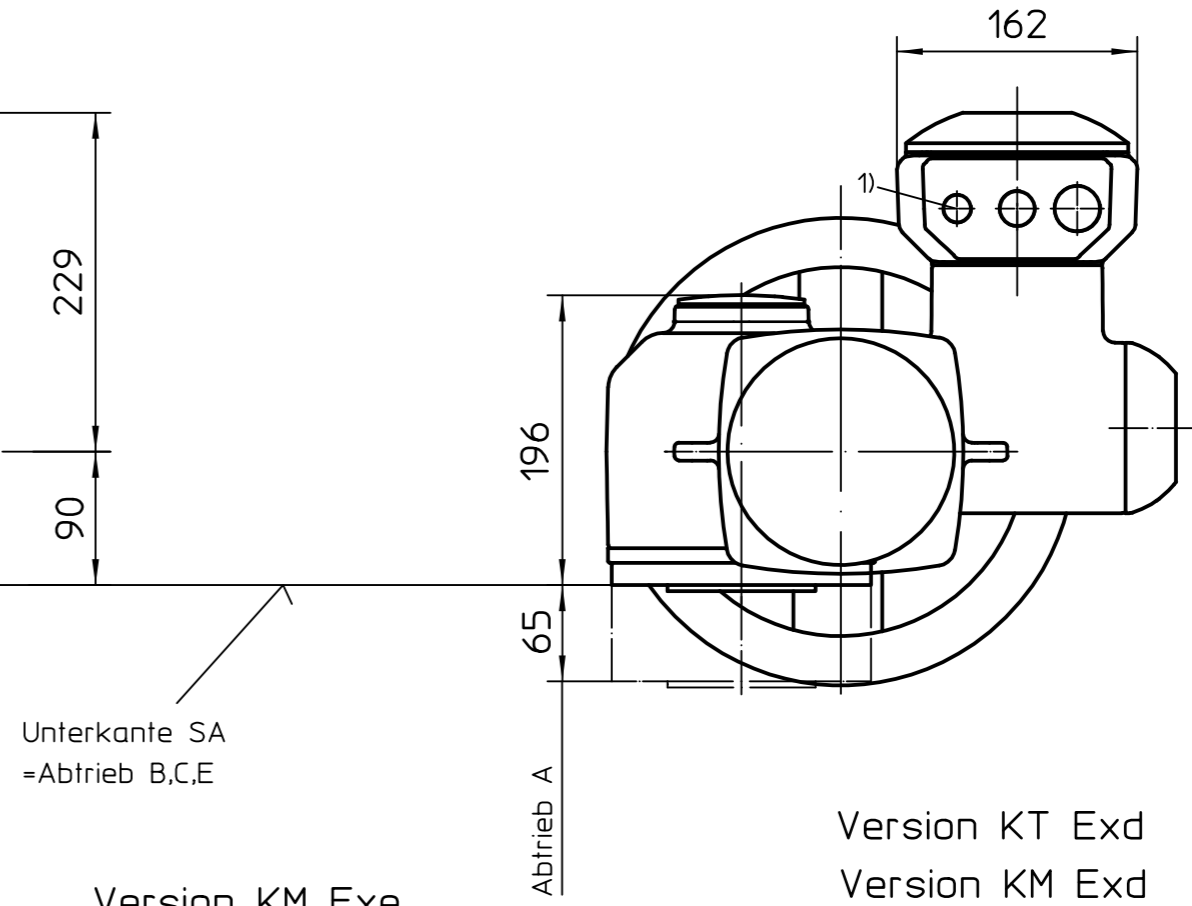
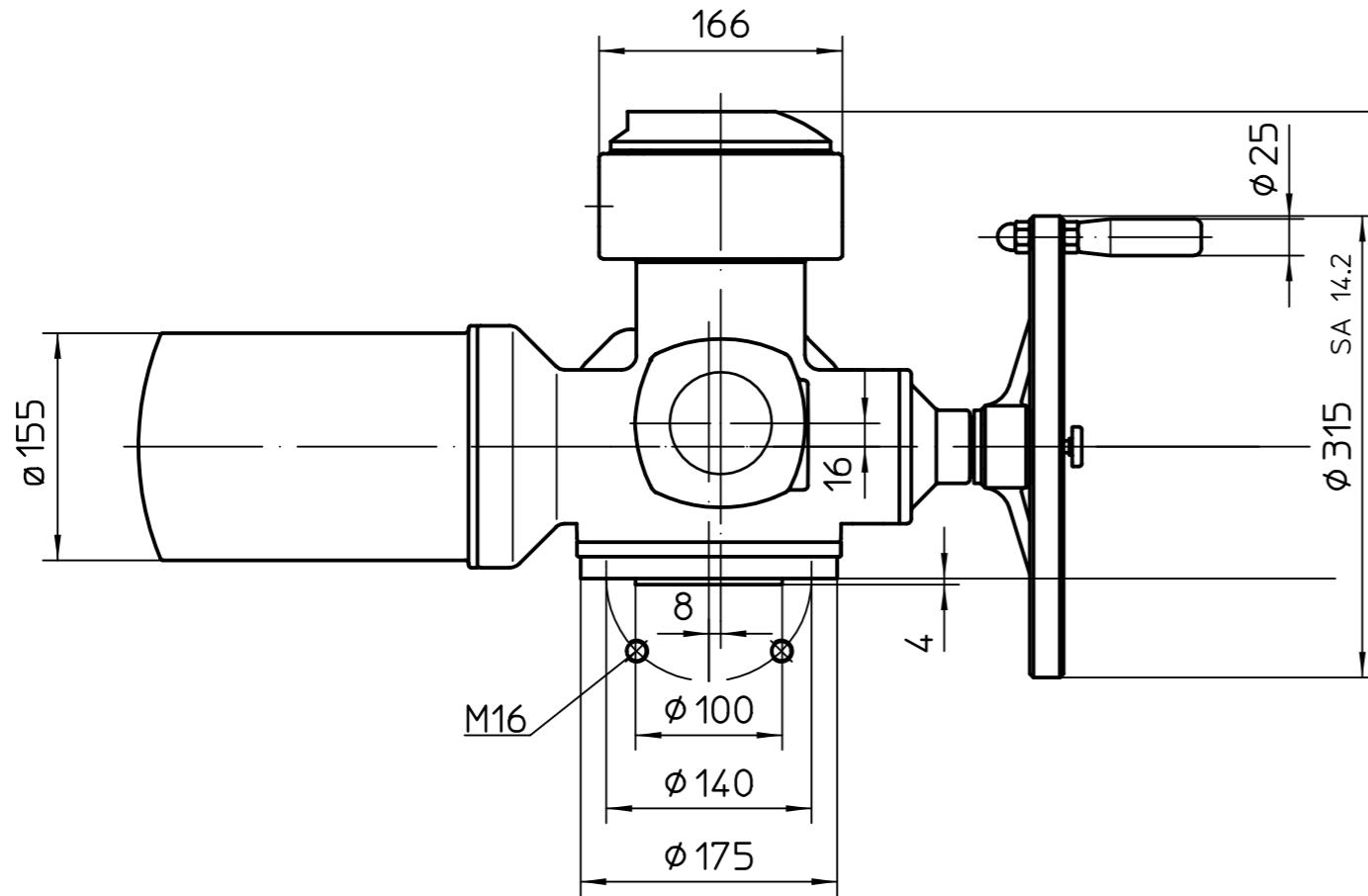


Standardversion KT Exe



\* gilt auch für: SAEx14.6

1) Gewinde für Kabeleinführungen gemäß Auftragsbestätigung bzw. techn. Datenblatt

Alle Maße in mm  
Für alle übrigen Maße der Stellantriebe/Getriebe siehe Maßblatt neuester Ausgabe

		Maßstab		 AUMA Riester GmbH & Co. KG					
		1:5							
		Datum	Name	SA(R)Ex14.2					
Bearb.	2018-08-14	Goltsev							
Gepr.	2018-08-14	Mayer							
Freig.	2018-08-14	Goltsev		U3.5790 <table border="1" style="float: right;"> <tr> <td>Blatt</td> <td>1</td> </tr> <tr> <td>Anz.</td> <td>1</td> </tr> </table>		Blatt	1	Anz.	1
Blatt	1								
Anz.	1								
AUMA Riester GmbH & Co. KG Postfach 1362 D-79373 Müllheim Tel. 07631/809-0 Fax 07631/13218				* - SAEx14.6 - KT / KM					
Zust.	Änderung	Datum	Name						

Für diese Zeichnung gelten die Bestimmungen über den Schutz für Urheberrecht.